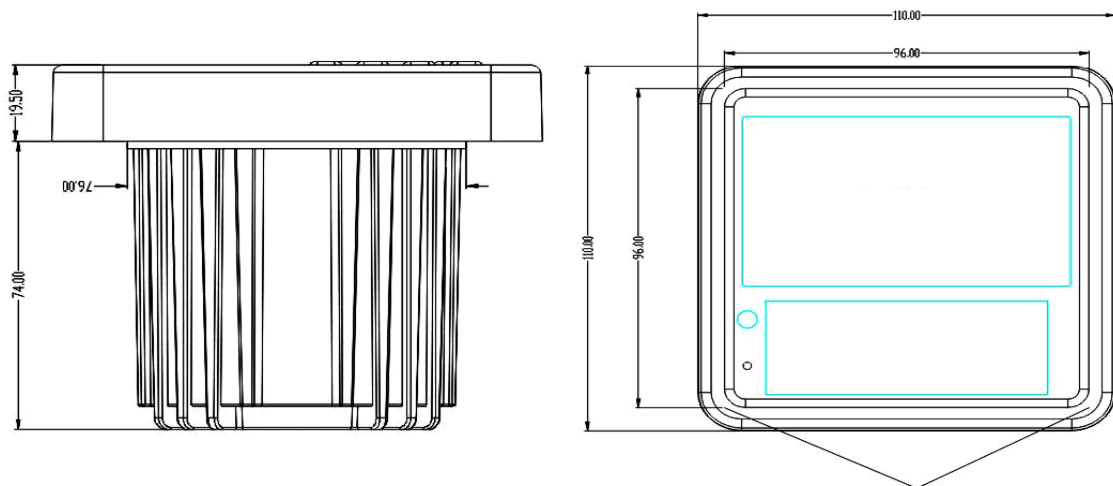


# РУКОВОДСТВО ПОЛЬЗОВАТЕЛЯ

## Морская аудио-видео магнитола BT112MR AM/FM радио, Bluetooth A2DP, MP3/MP5 -плеер

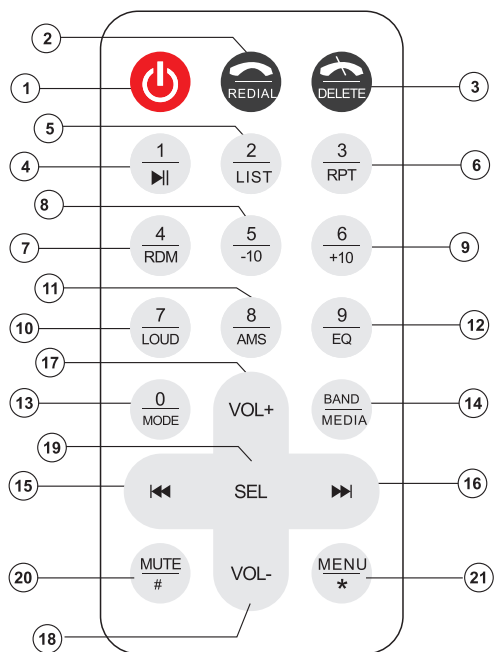
### Характеристики:

Аудиоформаты: MP3, WMA, WAV, FLAC  
Видеоформаты: AVI, MKV, MPEG-4, FLV, MOV  
Разъёмы: USB, AUX вход, RCA выход, Video In/Out, RCA Subwoofer  
Звуковые настройки: Баланс/фейдер/бас/эквалайзер  
Радио частота: FM 87.5 - 108 мГц, AM 522 -1620 кГц  
Дисплей: Цветной LCD 4.1"  
Выходная мощность: 4 x 40 Вт (RMS)  
Сопротивление: 4 Ом  
Частотный диапазон: 20 Гц - 20 кГц  
Источник питания: 12 В  
Класс IPX6  
Размеры: 110x110x100 мм  
Монтажный вырез: Ø76

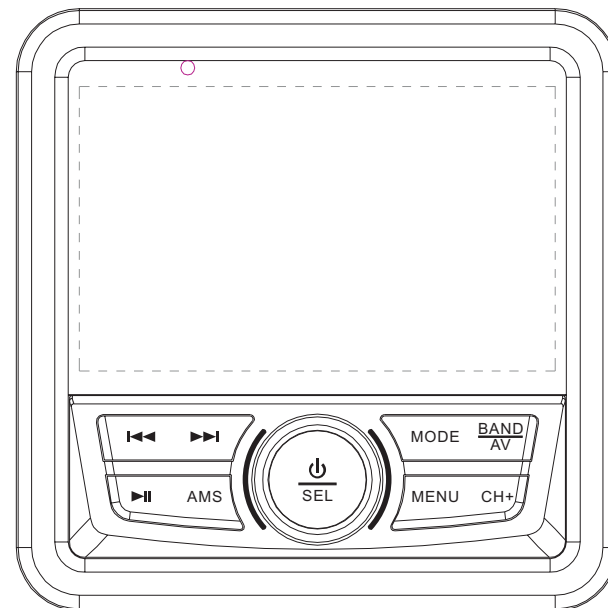


Крепежные отверстия

## ПУЛЬТ ДИСТАНЦИОННОГО УПРАВЛЕНИЯ



- |                        |                     |
|------------------------|---------------------|
| 1. ВКЛ / ВЫКЛ          | 12. 9 / ЭКВАЛАЙЗЕР  |
| 2. ПОВТОР ЗВНК.        | 13. 0 / РЕЖИМЫ      |
| 3. ЗАВЕРШИТЬ           | 14. РАДИО / МЕДИА   |
| 4. 1 / ИГРАТЬ          | 15. НАЗАД           |
| 5. 2 / ЛИСТ ВОСПРЗ.    | 16. ВПЕРЕД          |
| 6. 3 / ПОВТОР ВОСПРЗ.  | 17. ГРОМКСТЬ БОЛЬШЕ |
| 7. 4 / СЛУЧАЙН ПОРЯДК. | 18. ГРОМКСТЬ МЕНЬШЕ |
| 8. 5 / - 10            | 19. ВЫБОР           |
| 9. 6 / + 10            | 20. ЗВУК ВЫКЛ/ #    |
| 10. 7 / ТОНКОМПЕНСАЦИЯ | 21. МЕНЮ/ *         |
| 11. 8 / АВТОПОИСК      |                     |



1. ВКЛЮЧИТЬ/ВЫБРАТЬ/ГРОМКСТЬ
2. РЕЖИМ
3. КНОПКА BAND/AV
4. КНОПКА ВЫБОРА ТРЕКОВ (◀▶)
5. КНОПКА ВЫБОРА НАСТРОЙКИ (▶▶)
6. МЕНЮ
7. CH+
8. ▶||
9. AMS

## ИНСТРУКЦИИ ДЛЯ BLUETOOTH

### Инструкции для Bluetooth

Включите Bluetooth на мобильном телефоне, найдите название устройства Bluetooth "CAR BT" и нажмите "подключиться", рядом с успешно подключенными устройствами Bluetooth появится значок Bluetooth, а на экране отобразится слово CONNRE. Если подключение выполнено успешно, в режиме функции MOD отобразится режим BT AUD. В режиме BT AUD пользователи могут воспроизводить музыку.

## ФУНКЦИИ

### 1. ВКЛЮЧИТЬ/ВЫБРАТЬ/ГРОМКОСТЬ

а. Включение/ выключение осуществляется нажатием на кнопку на пульте или джостик.  
 б. Режим регулировки громкости Поверните кнопку "VOL" по часовой стрелке, чтобы увеличить громкость "0-39", поверните кнопку "VOL" против часовой стрелки, чтобы уменьшить громкость.

с. Режим SEL Нажмите кнопку "VOL", чтобы войти в режим "SEL", нажимайте эту кнопку снова и снова, на экране отобразится: БАС-СРЕДНИЙ-БАЛ-ФАД-ЭКВАЛАЙЗЕР-ГРОМКИЙ, в режиме "BASS" поверните кнопку "VOL" по часовой стрелке, чтобы увеличить бас "-.7 ~ +7", Поверните кнопку "VOL" против часовой стрелки, чтобы понизить "BASS". Для "TRED", "BAL", "FAD" операция аналогична кнопке управления звуковыми эффектами "BASS" и "EQ". \_\_Нажмите эту кнопку на короткое время, на экране отобразятся: "ROCK", "POPS", "CLASSIC", "OFF".

### 2. РЕЖИМ

Короткое нажатие на кнопку [mode] переключает режимы: Radio-USB-SD-AUX-BT Поверните кнопку "VOL" по часовой стрелке, чтобы увеличить громкость "0-40" Поверните кнопку "VOL" против часовой стрелки, чтобы уменьшить громкость

### 3. Кнопка BAND/AV

Короткое нажатие на кнопку BAND переключает на выбор настройки: "FM1", "FM2", "FM3".

В режиме радио нажмите эту кнопку в течение 3 секунд, это автоматически сохранит станции. В режиме "USB/SD" нажмите эту кнопку, чтобы перейти к просмотру фильма или видео. Воспроизведение аудио и видео в режиме чтения USB/SD.

### 4/5. КНОПКИ НАСТРОЙКИ/ДОРОЖКИ(ТРЕКА)

При трансляции продолжительно нажимайте функцию сканирования вверх и вниз, а при воспроизведении песен в формате MP5/Bluetooth - вверх и вниз.

### 6. МЕНЮ

Короткое нажатие кнопки меню для входа в основной интерфейс, отображающий настройки/радио/Bluetooth/Мультимедиа/AUX. Нажмите MENU или поверните VOL, чтобы выбрать элемент. Нажмите "Подтвердить", чтобы войти в интерфейс выбранного элемента.

Настройка - Когда отобразится настройка, нажмите "Настройка", чтобы войти в интерфейс. 1. Цвет подсветки, выберите и подтвердите отображение Авто/Красно-Зелено-Синий/Красно-Зеленый/ЗеленОблюди/Красный/Зеленый/Синий/Выкл. При выборе "Авто" и нажатии кнопки подтверждения цвет подсветки изменится автоматически. При выборе "Красный" и нажатии кнопки подтверждения цвет подсветки будет красным. Выберите освещение в соответствии с потребностями. 2. Системное время. Выберите, чтобы установить время. Сначала выберите "Hour" и поверните VOL, чтобы установить час и подтвердить, а затем выберите "Minute", чтобы установить минуту и подтвердить. 3. Формат времени. 12-часовые и 24-часовые часы. 4. Язык: Русский, Английский и т.д., выберите и подтвердите. 5. Восстановите заводские настройки. ДА или НЕТ, выберите и подтвердите.

### 7. СН+

В режиме радио кратковременно нажмите для выбора радиостанции 1-6 в обратном направлении (пропуск), нажмите и удерживайте несколько секунд для сохранения станций

### 8. ►||

В режиме "USB/SD" это функция воспроизведения/паузы.

### 9.AMS

В режиме радио короткое нажатие кнопки позволяет просмотреть станцию в памяти, длительное нажатие - автоматически выполнить поиск и сохранить станции.

## ЭЛЕКТРОСХЕМА

